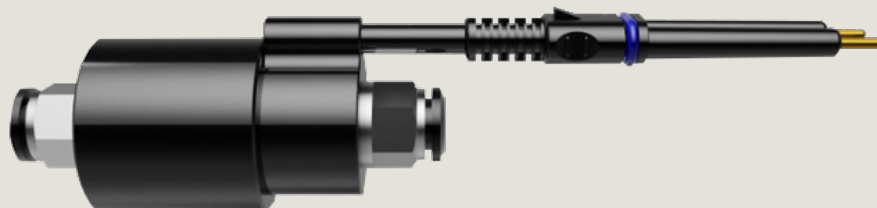


KERSTEN®

Düse DD 606



Die Entladungsdüse DD 606 wird zur elektrostatischen Erweiterung bereits vorhandener Luftdüsen eingesetzt. Der Luftanschluss kann über diverse Adapter kundenspezifisch angepasst werden. Die Entladungsdüse kann problemlos in einen vorhandenen Gliederschlauch eingefügt werden.

DAS PRODUKT

VORTEILE

- Kompakte Bauweise
- Verbesserung der Prozesse
- Permanenter Ionenausstoß
- Variable Anschlussmöglichkeiten

KUNDENNUTZEN

- Einfachste Montage
- Passend für ihre Druckluftversorgung
- Wartungsfrei

WARUM KERSTEN?

- Made in Germany seit über 40 Jahren
- Bedarfsgerechte Beratung
- Individuelle Lösungen
- sehr kurze Lieferzeiten durch Inhouse-Fertigung

ALLGEMEIN

Anschlussspannung	U_{max}	kV DC	<+6,0 / < -4,5
Stromaufnahme bei max. Anschlussspannung	I_{max}	μ A	<30
Anschlussart			neXt® - Stecksystem
Wirkentfernung möglich / optimal		mm	10-1000 / 10-100

DETAILS

Luftversorgung (öl-, wasser-, staubfrei)	p	bar	0,2 - 2,5
Luftanschluss (Innengewinde)		G	3/8
Luftverbrauch bei 0,2 bis 1,0bar		m ³ /h	3,7 - 9,5
Mindestbiegeradius Kabel			
- bei fester Verlegung / - bei ständiger Bewegung	R	mm	15 / 30
Max. lieferbare Hochspannungskabellänge		m	120
- Raster bis 2.0m / - Raster ab 2.0m		m	0.1 / 0.5

KLIMATISCHE BEDINGUNGEN

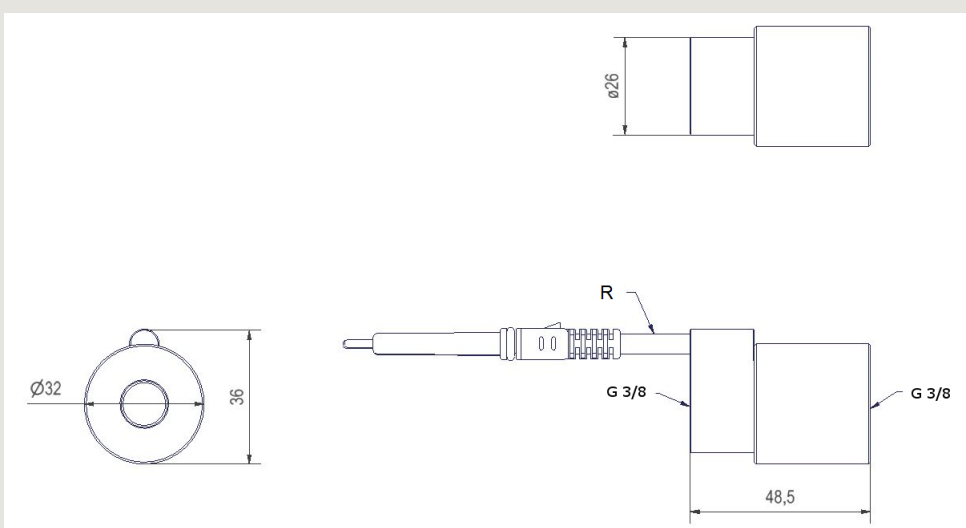
Temperatur bei Lagerung und Transport	T	°C / °F	-25 - +85 / -13 - +185*
Temperatur in Betrieb	T	°C / °F	+5 - +80 / +41 - +176**
Relative Feuchte / bei Verdichterluftversorgung (nicht kondensierend)	RH	%	<80 / <60

MAßE

L/H/	mm	48.5 / 36 / 32
------	----	----------------

*gem. UL 50 Typ B / Klasse 3K3 max. +70 °C (+158 °F) **gem. UL 50 Typ B / Klasse 3K3 max. +70 °C (+158 °F)

TECHNISCHE ZEICHNUNG



Alle Angaben in mm

KERSTEN ELEKTROSTATIK GMBH

Walter-Knoell-Straße 3
D-79115 Freiburg | Germany
T +49 761 47944-0 | F +49 761 47944-99
info@kersten.de | www.kersten.de

